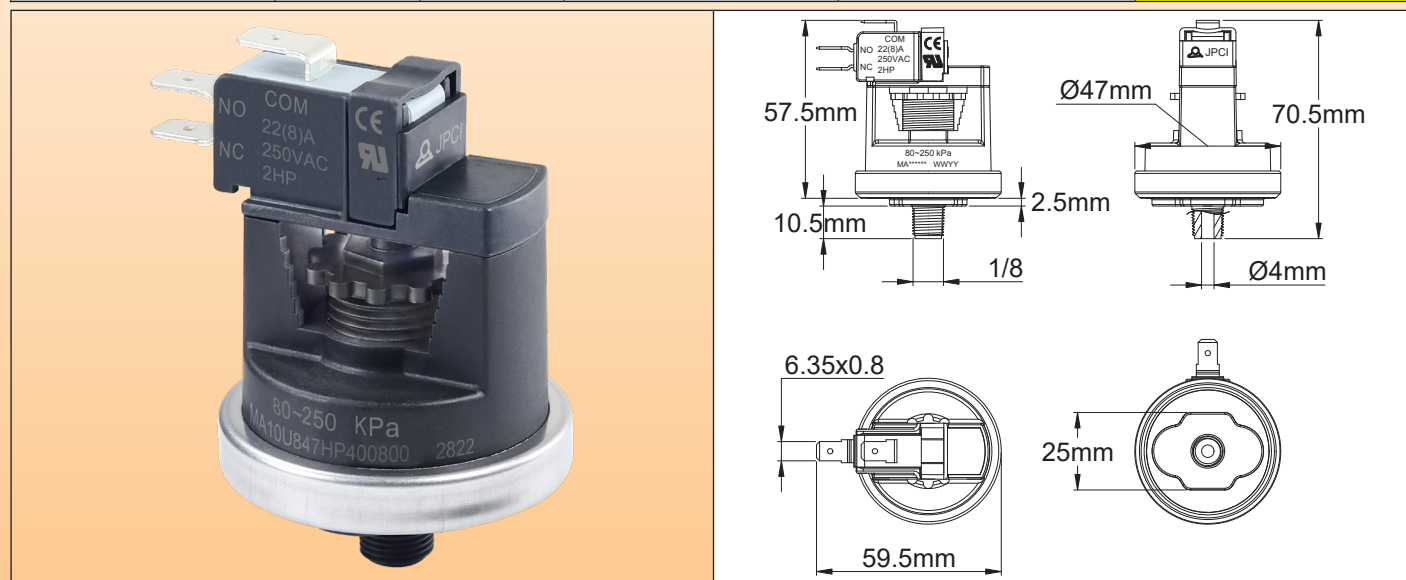




可调节设定点的正压压力开关

快动作触点压力开关，可现场调节，用于合并装置， 1/8" 接头，单刀双掷触点

接头	压力	触点	最小设定点调节	最大设定点调节	型号
PA66, 1/8" BSPT 或 1/8" NPT	正压	单刀双掷	5 kPa (50 mbar, 0.7 PSI)	5 bar (0.5 Mpa, 72.5 PSI)	MA



主要应用:

热水器、锅炉、水疗和游泳池加热器及过滤器、洒水器电路、电气设备的压力感应。其高电气额定值可用于泵、电机和电加热器。用于合并装置。

技术特征:

膜: 硅胶，直径 45mm。

流体: 水或空气。

接头: PA66, 1/8" NPT 或 BSPT

压力: 正压

触点: 单刀双掷，快动作。

电气额定值: 22(8)A 250VAC

动作: 瞬间的

设定点校正: 可用旋钮在现场进行调节

标准的调节范围 (mbar): 100 至 200; 150 至 350; 300 至 800; 600 至 5000。

这些装置也可按客户要求而在工厂进行校正。

电气连接: 6.35×0.8mm 快接端子

最大的调节压力: 5 bar (0.5 Mpa, 72.5 PSI).

爆破压力: > 25bar (2.5Mpa, 362PSI)

环境温度限制:

空气: -10 至 85°C (14 至 185°F)

水: 0 至 85°C (32 至 185°F)

带 22(8)A 250VAC 开关的主要配件编号

压力进口	设定点调节范围			
	10 至 20 kPa (100 至 200 mbar, 1.5 至 2.9 PSI)	15 至 35 kPa (150 至 350 mbar, 2.2 至 5.1 PSI)	30 至 80 kPa (300 至 800 mbar, 4.4 至 11.6 PSI)	60 至 500 kPa (600 至 5000 mbar, 8.7 至 72.5 PSI)
1/8" NPT	MA10U847HP410200	MA10U847HP410350	MA10U847HP410800	MA10U847HP415000
1/8" BSPT	MA10U847LP410200	MA10U847LP410350	MA10U847LP410800	MA10U847LP415000

由于我们的产品是不断地持续改进的，数据表上使用的图纸、描述、特性等只是作为引导而已，可以不经提前通知进行更改。